

**ТЕХМАШ**



**ПОИСК**  
ВОЗЬМИ НА ВООРУЖЕНИЕ



**АО «НПО «ПОИСК» ИМЕНИ В.И. РДУЛТОВСКОГО**  
**ГАЗОАНАЛИЗАТОР ИГС-98**  
**МОДИФИКАЦИЯ «СВ» ИСПОЛНЕНИЕ 023**  
**РУКОВОДСТВО ПО ЭКСПЛУАТАЦИИ**  
**ФГИМ.413415.023 РЭ**



**Москва 2026**

## ОГЛАВЛЕНИЕ

<b>ВВЕДЕНИЕ</b> .....	3
<b>ОПИСАНИЕ И РАБОТА ГАЗОАНАЛИЗАТОРА</b> .....	5
<b>1. Назначение</b> .....	5
<b>2. Описание</b> .....	6
<b>3. Правила транспортирования и хранения</b> .....	8
<b>4. Утилизация</b> .....	8
<b>5. Технические характеристики</b> .....	9
<b>6. Указание мер безопасности</b> .....	10
<b>7. Рекомендации по монтажу и эксплуатации</b> .....	11
<b>8. Порядок работы</b> .....	14
<b>9. Комплектность</b> .....	15
<b>10. Гарантии предприятия-изготовителя</b> .....	15
<b>11. Предприятие-изготовитель</b> .....	15
<b>12. Техническое обслуживание</b> .....	16
<b>13. Типичные неисправности и способы их устранения</b> .....	16
<b>14. Требования по обеспечению взрывозащищённости</b> .....	17
<b>ПРИЛОЖЕНИЯ</b> .....	18
Приложение 1. Рекомендации по проведению поверки.....	18
Приложение 2. Настройка прибора .....	19
Приложение 3. Интерфейс EIA/TIA-485 (RS-485), протокол Modbus RTU.....	22
Приложение 4. Чертёж средств взрывозащиты .....	26
Приложение 5. Схема подключения .....	27

## ВВЕДЕНИЕ

Настоящее руководство по эксплуатации описывает средство измерения - газоанализатор ИГС-98 модификации «СВ» исполнение 023.

Газоанализатор ИГС-98 мод. «СВ» исп. 023 (далее – «ГА», «газоанализатор», «прибор») представляет собой стационарный прибор для измерения токсичных, горючих и опасных газов в рабочих зонах.

Руководство содержит описание устройства газоанализатора, а также технические характеристики и другие сведения, необходимые для обеспечения наиболее полного использования технических возможностей, правильной эксплуатации и поддержания прибора в постоянной готовности к работе.

Обозначения в документации и при заказе на поставку газоанализатора:

Газоанализатор ИГС-98 мод. «СВ» исп. 023, ФГИМ.41 3415.023.

Газоанализаторы изготавливаются во взрывозащищенном исполнении.

Ex-маркировка по ГОСТ 31610.0-2014 (IEC 60079-0:2011) в соответствии с сертификатом взрывозащиты - 1Ex db IIC T6 Gb X.

Взрывозащищенность оборудования обеспечивается выполнением их конструкции в соответствии с общими требованиями ТР ТС 012/2011, ГОСТ 31610.0-2014 (IEC 60079-0:2011), а также видом взрывозащиты «взрывонепроницаемая оболочка «d» по ГОСТ IEC 60079-1-2013.

На газоанализатор имеются разрешительные документы:

- Свидетельство об утверждении типа средств измерений.
- Сертификат соответствия требованиям Технического регламента Таможенного союза «О безопасности оборудования для работы во взрывоопасных средах» (ТР ТС 012/2011).
- Декларация соответствия требованиям Технического регламента Таможенного союза «Электромагнитная совместимость технических средств» (ТР ТС 020/2011).

К работе с газоанализатором допускается персонал, тщательно изучивший данное руководство по эксплуатации и паспорт на прибор.

С документами можно ознакомиться на сайте изготовителя, либо получить копии от завода-изготовителя по запросу.

## Структура условного обозначения газоанализатора

Тип	Модификация	Исполнение	Диапазон измерения
Газоанализатор ИГС-98	Таблица 1	Исполнение 023	Согласно описанию типа

### Пример обозначения газоанализатора

Газоанализатор ИГС-98    Агат-СВ    исп. 023    (от 0,01 до 10 мг/м<sup>3</sup>)  
 (тип)                            (мод.)            (исполнение)            (диапазон)

**Таблица 1. Модификации газоанализаторов**

Наименование ГА	Название газа	Формула
Агат-СВ	Азота диоксид	NO <sub>2</sub>
Айва-СВ	Азота оксид	NO
Астра-СВ	Аммиак	NH <sub>3</sub>
Бином-СВ	Пары углеводородов	CH (C <sub>2</sub> - C <sub>10</sub> )
Бриз-СВ	Этанол	C <sub>2</sub> H <sub>5</sub> OH
Верба-СВ	Водород	H <sub>2</sub>
Гелиос-СВ	Гелий	He
Дукат-СВ	Углерода диоксид	CO <sub>2</sub>
Клевер-СВ	Кислород	O <sub>2</sub>
Мак-СВ	Углерода оксид	CO
Мальва-СВ	Метанол	CH <sub>3</sub> OH
Марш-СВ	Метан	CH <sub>4</sub>
Пион-СВ	Пропан	C <sub>3</sub> H <sub>8</sub>
Сапфир-СВ	Серы диоксид	SO <sub>2</sub>
Сирень-СВ	Сероводород	H <sub>2</sub> S
Флора-СВ	Формальдегид	H <sub>2</sub> CO
Хвощ-СВ	Водород хлористый	HCl
Хмель-СВ	Хлор	Cl <sub>2</sub>
Бук-СВ	Бутан	C <sub>4</sub> H <sub>10</sub>
Герань-СВ	Гексан	C <sub>6</sub> H <sub>14</sub>
Ирис-СВ	Изобутан	i-C <sub>4</sub> H <sub>10</sub>
Бессера-СВ	Пары бензина	-
Дриада-СВ	Пары дизельного топлива	-
Кедр-СВ	Пары керосина	-
Немезия-СВ	Пары нефтепродуктов	-

## ОПИСАНИЕ И РАБОТА ГАЗОАНАЛИЗАТОРА

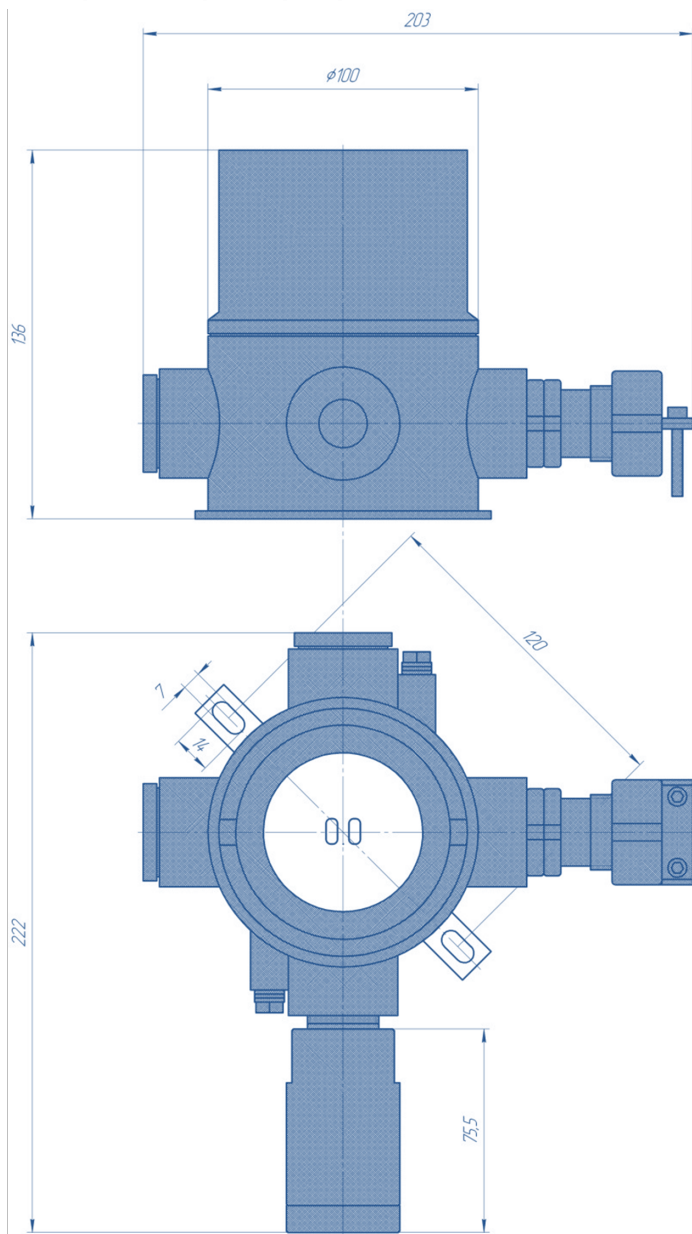
### 1. Назначение

- 1.1. Газоанализатор предназначен для измерения концентраций токсичных, горючих и опасных газов. Перечень измеряемых газов и диапазонов измерения представлен в описании типа средства измерений.
- 1.2. Область применения – взрывоопасные зоны классов 1 или 2 по ГОСТ IEC 60079-10-1-2013 согласно маркировке взрывозащиты электрооборудования, ГОСТ IEC 60079-14-2013 и других нормативных документов, регламентирующих применение электрооборудования в потенциально взрывоопасных средах.
- 1.3. В зависимости от типа установленного сенсора ГА способен контролировать концентрацию соответствующего газа (см. таблицу 1, где указаны названия газов и наименования газоанализаторов).

## 2. Описание

- 2.1. Конструктивно прибор выполнен в сборном корпусе из коммутационной части (литой алюминий) и измерительной головки (нержавеющая сталь). Габаритный чертёж прибора приведён на рис. 1. На корпусе прибора имеются герметичные вводы для кабеля электропитания и выходных сигналов, фланцы с отверстиями для крепления. Внутри корпуса прибора размещены печатные платы. В измерительной головке установлен измерительный модуль, содержащий газочувствительный сенсор, плату нормализатора сигнала и управляющую плату. В коммутационной части прибора устанавливается плата коммутации и индикации.
- 2.2. Газочувствительный сенсор преобразует концентрацию контролируемого газа в электрический сигнал, плата нормализатора сигнала унифицирует сигналы от различных сенсоров к общему виду, управляющая плата оцифровывает полученный сигнал и выводит информацию на цифровой индикатор, на внешнее устройство в виде аналогового токового сигнала 4-20 мА, в виде дискретных выходов «неисправность», «порог 1», «порог 2» (управляющий сигнал земля) и по цифровому последовательному интерфейсу EIA/TIA-485 (RS-485), протокол MODBUS RTU (описание протокола см. в приложении 3). Коэффициенты перевода величины выходного тока в концентрацию даны в паспорте на конкретный прибор.
- 2.3. Питание прибора осуществляется от внешнего источника. Номинальное напряжение питания 24 В. Напряжение питания от 10.5 до 24 В.
- 2.4. Соединение с источником питания и внешними устройствами производится через кабельные вводы и клеммные колодки, расположенные на плате коммутационной части прибора.
- 2.5. ГА может использоваться, как самостоятельный прибор, так и в составе измерительных систем контроля А-4М, А-8М и с пультом А1 (подключение по токовому сигналу 4-20 мА), с любым программируемым логическим контроллером по интерфейсу EIA/TIA-485 (RS-485) (например, ПЛК110). В качестве регистратора данных возможно использование модуля сбора данных МСД-200.
- 2.6. Прибор изготавливается во взрывозащищенном исполнении. Маркировка взрывозащиты 1Ex db IIC T6 Gb X по ГОСТ 31610.0-2014.

Рисунок 1. Габаритный чертеж прибора



### **3. Правила транспортирования и хранения**

- 3.1. Транспортирование упакованных газоанализаторов может производиться всеми видами транспорта без ограничения расстояния, скорости и высоты. Условия транспортирования в части воздействия климатических факторов должны соответствовать разделу 10 условиям 3 ГОСТ 15150. При перевозке открытым транспортом газоанализаторы в упаковке должны быть защищены от воздействия атмосферных осадков. При транспортировании должны соблюдаться правила перевозок, действующие на транспорте соответствующего вида.
- 3.2. Условия хранения газоанализатора должны соответствовать условиям хранения в закрытых неотапливаемых помещениях (ГОСТ 15150-69, раздел 10, условия хранения 3). В окружающем воздухе не должно содержаться коррозионно-активных газов и паров. В зимнее время вскрытие транспортной упаковки должно производиться только после их выдержки в течение 2 часов в сухом отапливаемом помещении.

### **4. Утилизация**

- 4.1. По истечении установленного срока службы газоанализаторы не наносят вреда здоровью людей и окружающей среде.
- 4.2. Утилизация газоанализаторов проводится в соответствии с правилами, действующими в эксплуатирующей организации.

## 5. Технические характеристики

Таблица 2

Параметр	Характеристика
<b>Сигнализация</b>	
Световая	Цифровое табло 4 цифры
Звуковая	Отсутствует (Возможно подключение внешнего излучателя звука)
<b>Выходной сигнал</b>	
Токовый	4-20 мА
Цифровой	Modbus RTU
Дискретные выходы	Неисправность, порог 1, порог 2
<b>Электрические характеристики</b>	
Напряжение питания (от устройства контроля или внешнего источника постоянного напряжения)	Номинальное 24 В
	Рабочее 10,5 – 24,0 В
Потребляемая мощность, не более	2,5 Ватт
<b>Габаритные размеры</b>	
Высота	222 мм
Ширина	203 мм
Длина	136 мм
<b>Масса</b>	
Не более	1900 г
<b>Защита корпуса</b>	
Степень защиты оболочки	IP65
<b>Условия эксплуатации</b>	
Температура окружающей среды	от –60°С до +50°С
Давление	от 84 до 120 кПа
Влажность	от 0 до 95 % без конденсации влаги

## **6. Указание мер безопасности**

Газоанализатор следует оберегать от ударов по корпусу, вибраций и механических повреждений. Степень опасности механических повреждений высокая согласно п.2.6.4.2 ГОСТ 31610.0-2014. Не допускается бросание и падение прибора с высоты более 0,4 м.

При эксплуатации не допускайте попадания пыли, грязи и влаги в отверстия для доступа воздуха к газочувствительному сенсору газоанализатора. Допускается периодическое удаление загрязнений струёй сухого сжатого воздуха

**ЗАПРЕЩАЕТСЯ** эксплуатация газоанализатора с поврежденным корпусом, а также по истечении срока действия последней государственной поверки.

**ЗАПРЕЩАЕТСЯ** вскрывать корпус прибора во взрывоопасных зонах.

Во избежание выхода из строя термokatалитических сенсоров (на горючие газы) **КАТЕГОРИЧЕСКИ ЗАПРЕЩАЕТСЯ** подача на сенсоры чистого метана, пропана, бутана и других горючих газов и паров с концентрацией более 100% НКПР.

**НЕ ДОПУСКАЕТСЯ** протирка корпуса газоанализатора ацетонсодержащими или спиртосодержащими составами.

**ЗАПРЕЩАЕТСЯ** эксплуатировать газоанализатор в местах с повышенными концентрациями кислотных и щелочных паров (выше ПДК на эти компоненты) и паров кремнийорганических веществ.

Не рекомендуется эксплуатировать прибор при концентрациях контролируемых газов, превышающих диапазоны измерения, указанные в Паспорте.

**НЕ ДОПУСКАЕТСЯ** работа газоанализатора

- при повышенных концентрациях сернистых газов и паров (более 10 ПДК);
- в присутствии водорода выше 1000 мг/м<sup>3</sup>;
- в присутствии паров этилового и других спиртов.

## 7. Рекомендации по монтажу и эксплуатации

Внимание! Проверку и техническое обслуживание электроустановок должен выполнять только квалифицированный персонал, подготовка которого включает практическое обучение работе с электрооборудованием и способам его монтажа, изучение требований стандарта ГОСТ IEC 60079-17-2013, соответствующих технических норм и правил. Этот персонал должен проходить регулярную переподготовку и иметь соответствующие свидетельства.

При монтаже и эксплуатации газоанализаторов необходимо руководствоваться: ГОСТ IEC 60079-14-2011, ГОСТ 31610.17-2012 (IEC 60079-17:2002); «Правилами эксплуатации электроустановок потребителей (ПТЭЭП) гл.3.4 «Электроустановки во взрывоопасных зонах»; «Правилами по охране труда при эксплуатации электроустановок» (ПОТЭУ) и настоящим Руководством по эксплуатации.

Внимание! Знак X, стоящий в конце Ex-маркировки, означает, что при эксплуатации газоанализаторов необходимо соблюдать следующие “специальные” условия:

- Газоанализаторы должны устанавливаться в вертикальном положении измерительной головкой вниз
- Огнепреградитель необходимо оберегать от механических повреждений и ударов
- Взрывонепроницаемые соединения не подлежат ремонту
- Смотровое окно газоанализаторов выполнено с низкой степенью устойчивости к механическим повреждениям. Необходимо оберегать его от механических воздействий и ударов
- Предупреждение. Имеется опасность потенциального электростатического заряда

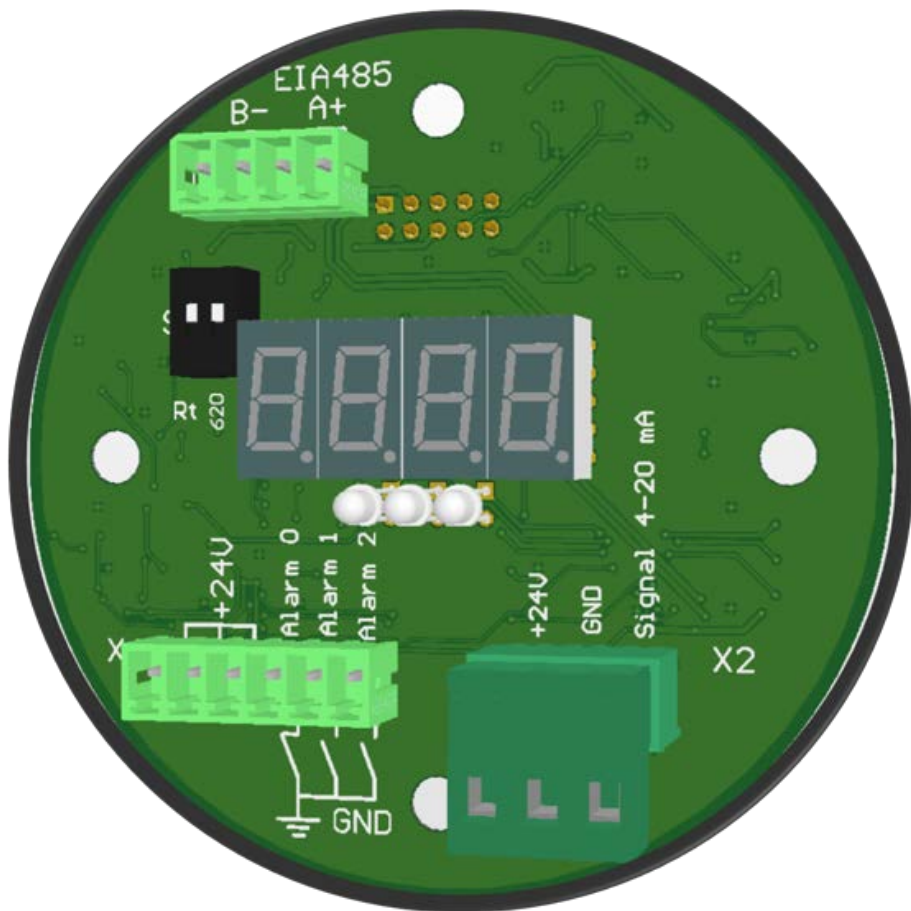
7.1. Приборы устанавливают в вертикальном положении измерительной головкой вниз (с учетом возможности последующего обслуживания) в местах наиболее вероятного появления контролируемых газов, крепят на стене или другой плоской поверхности при помощи шурупов или винтов через соответствующие отверстия во фланцах корпуса.

7.2. Газоанализатор соединяют с источником питания, внешними устройствами контроля и автоматики (при их наличии) с помощью кабеля любого типа сечением 0,1 - 2,5 мм<sup>2</sup>. Для приема и передачи данных по протоколу EIA/TIA-485 (RS-485) необходимо использовать витую пару проводов согласно ISO/IEC 11801. Для этого необходимо:

- Снять крышку корпуса, вращением против часовой стрелки.
- Пропустить конец кабеля с зачищенными проводами через кабельный ввод и закрепить провода в разъемных клеммных колодках на печатной плате в строгом соответствии с маркировкой контактов, указанной на плате (см. рис. 2).

- Провода источника питания закрепляют на колодке ответной части разъёма винтами. Прокладку кабеля следует вести по возможности на удалении от сетевых проводов и силовых кабелей.
- После установки и присоединения кабеля необходимо закрыть крышку корпуса.

Рисунок 2. Плата индикации и коммутации



- 7.1. Правильное размещение газоанализатора является залогом его эффективной работы.
- 7.2. Приборы устанавливают вблизи зоны возможного выделения измеряемого газа. Высота установки прибора зависит от физических свойств газов и характера работы персонала. Поскольку газы, более тяжёлые, чем воздух (например  $\text{CO}_2$ , пропан, хлор и др.), будут скапливаться в нижней части помещения, для них приборы устанавливают на высоте не более 1,5 метра от пола. Более лёгкие газы (например,  $\text{H}_2$ ,  $\text{CH}_4$  и др.) будут подниматься в верхнюю часть помещения, и приборы надо ставить в верхней части помещения. Для газов, имеющих плотность близкую к воздуху (например,  $\text{CO}$ ), место расположения определяется особенностью движения воздуха в контролируемом объеме. Для контроля токсичных газов приборы располагают на уровне дыхания человека: для сидящего в операторной – 150 см, для идущего по проходу – 180 см.
- 7.3. При расположении приборов надо стремиться обеспечить минимальное время задержки при транспортировании газовых примесей воздушными потоками от источника до прибора, а значит, необходимо учитывать особенности воздушных потоков в конкретном помещении. Наличие принудительной вентиляции или системы кондиционирования воздуха полностью меняют естественное направление потоков и, следовательно, места расположения газоанализаторов. При постоянно работающей вытяжной вентиляции, все воздушные потоки скоростью более 0,1 м/с направят воздух с примесями в место вытяжки по кратчайшему расстоянию от места утечки, независимо от плотности газа. Особенно это относится к газам с плотностью, близкой к плотности воздуха – угарному газу, кислороду и сероводороду.
- 7.4. Для обеспечения вида взрывозащиты в соответствии с маркировкой при эксплуатации газоанализатора необходимо соблюдать требование к параметрам электрооборудования подключаемого к прибору, включая соединительные кабели и провода, устанавливать дополнительно между прибором и устройством контроля (пульт или система автоматики) барьер искрозащиты на линию питания прибора (может поставляться в комплекте системы контроля или приобретаться отдельно).
- 7.5. Располагать газоанализаторы необходимо так, чтобы осуществлять легкий доступ для ремонта и проверки работоспособности.

## 8. Порядок работы

- 8.1. Прибор включается при подаче на него напряжения питания +24В, при этом загорается 4-х разрядный цифровой индикатор. Выход на рабочий режим происходит в течение 1 – 5 минут (зависит от типа сенсора и вида газа), возможно кратковременное появление некорректных показаний индикатора с последующим восстановлением нормальных значений. В процессе работы индикатор показывает концентрацию газа в единицах, указанных в Паспорте.
- 8.2. При необходимости подключения внешнего устройства контроля с токовым интерфейсом 4-20 мА, используется контакт «SIGNAL», при этом ток между ним и контактом «GND» пропорционален концентрации газов в соответствии со значением токового коэффициента прибора, установленный коэффициент указан в Паспорте на прибор.
- 8.3. В случае превышения концентрацией газа установленного Порога 1 (или снижения ниже Порога 1 для кислорода) светодиод начинает мигать и контакт ALARM 1 замыкается на GND.
- 8.4. В случае превышения концентрацией газа установленного Порога 2 светодиод начинает мигать с большей частотой, чем при пороге 1 и контакт ALARM 2 замыкается на GND.
- 8.5. Алгоритм срабатывания выходов ALARM 1 и ALARM 2 можно изменить, см. Приложение 2, пункт 3.5
- 8.6. При снижении концентрации газа ниже Порога 1 и Порога 2 (или повышении выше Порога 1 для кислорода) отключается сигнализация и контакты ALARM 1 и ALARM 2 размыкаются.
- 8.7. Если газоанализатор исправен, то выход ALARM 0 замкнут на GND. В случае неисправности газоанализатора или отсутствия питания выход ALARM 0 разомкнут.
- 8.8. При необходимости подключения внешних силовых устройств, при срабатывании сигнализации, когда недостаточно 24В при токе 100 мА, используется блок внешних силовых реле.

## 9. Комплектность

Комплект поставки:

- Газоанализатор
- Паспорт
- Руководство по эксплуатации
- Упаковка

Дополнительные принадлежности:

- Поверочная насадка-адаптер НГ-105 ФГИМ.413944.006
- Кабельный ввод
- Козырек брызгозащитный
- Пост аварийной сигнализации ПАСВ1-ПМ-71-1К В1
- Блок питания 24В, 6Вт, адаптер в розетку
- Блок питания 24В, 15Вт, на DIN рейку

Примечание. По желанию заказчика комплект заказа может быть изменён или дополнен.

## 10. Гарантии предприятия-изготовителя

- 10.1. Предприятие-изготовитель гарантирует соответствие газоанализаторов требованиям эксплуатационной документации при соблюдении потребителем условий эксплуатации, транспортирования и хранения, установленных эксплуатационной документацией.
- 10.2. Гарантийный срок эксплуатации газоанализатора – 12 месяцев со дня продажи.
- 10.3. Гарантийный срок хранения - 6 месяцев с момента изготовления газоанализаторов.
- 10.4. Назначенный срок службы – 10 лет.
- 10.5. Гарантия изготовителя на выполненные работы при ремонте составляет три месяца со дня отгрузки прибора. Гарантия распространяется на замененные/отремонтированные при ремонте детали.

## 11. Предприятие-изготовитель.

АО «НПО «ПОИСК» ИМЕНИ В.И. РДУЛТОВСКОГО, МОСКОВСКИЙ ФИЛИАЛ АКЦИОНЕРНОГО ОБЩЕСТВА «НАУЧНО-ПРОИЗВОДСТВЕННОЕ ОБЪЕДИНЕНИЕ «ПОИСК» ИМЕНИ В.И. РДУЛТОВСКОГО»

Адрес: Россия, 127299, г. Москва, ул. Клары Цеткин, 18.

Тел.: +7 (495) 640-14-71 +7 (495) 450-27-48,  
+7 (499) 153-13-41 +7 (499) 154-41-96 +7 (499) 153-61-21.

Сайт: <https://mscnpo-poisk.ru/>

E-mail: [zakaz@mscnpo-poisk.ru](mailto:zakaz@mscnpo-poisk.ru), [info@mscnpo-poisk.ru](mailto:info@mscnpo-poisk.ru)

## 12. Техническое обслуживание

Если возникают какие-либо технические проблемы с Вашим прибором, или потребуется ремонт, обратитесь к изготовителю или в нашу сервисную службу, и обязательно укажите наименование Вашего прибора, его основные характеристики, номер и год изготовления.

Прежде чем вызывать специалиста, проверьте с помощью этого руководства, можете ли Вы самостоятельно устранить причины возникновения неисправности.

Внимание! Проверку и техническое обслуживание электроустановок должен выполнять только квалифицированный персонал, подготовка которого включает практическое обучение работе с электрооборудованием и способам его монтажа, изучение требований стандарта ГОСТ IEC 60079-17-2013, соответствующих технических норм и правил. Этот персонал должен проходить регулярную переподготовку и иметь соответствующие свидетельства.

## 13. Типичные неисправности и способы их устранения

В приведенной таблице указаны типичные неисправности, которые могут появиться во время работы газоанализатора, их причины и способы устранения. В случае иных неисправностей необходимо связаться с производителем, продавцом или с представителем сервисной службы.

Самостоятельный ремонт до окончания гарантийного срока запрещён, т.к. это ведёт к потере гарантии.

Типичные неисправности	Вероятная причина	Способ устранения
Выходной ток нулевой или значительно меньше 4 мА	Обрыв соединительного кабеля или нарушение контакта	Проверить кабель и места его соединения с ГА и внешними устройствами автоматики
ГА не реагирует на газ, показания хаотически меняются	Нарушение контакта разъёмов подключения сенсора	Проверить контакты, при необходимости укрепить разъём на плате.

## 14. Требования по обеспечению взрывозащищённости

Взрывозащищенность газоанализаторов обеспечивается выполнением требований ТР ТС 012/2011, ГОСТ 31610.0-2014 (IEC 60079-0:2011), видом взрывозащиты взрывонепроницаемая оболочка «d» по ГОСТ IEC 60079-1-2013.

Максимальная температура наружной поверхности газоанализаторов не должна превышать 85°C для температурного класса Т6 по ГОСТ 31610.0-2014.

Взрывозащита вида «взрывонепроницаемая оболочка» достигается помещением электрических частей газоанализатора во взрывонепроницаемую оболочку по ГОСТ IEC 60079-1-2011, исключаящую передачу взрыва из газоанализатора во внешнюю взрывоопасную среду.

Требования взрывозащищенности обеспечиваются следующими средствами:

- применением кабельных вводов, переходников/адаптеров, и заглушек с видом взрывозащиты «d» для IIC и степенью защиты не менее IP65, имеющих действующие сертификаты ТР ТС 012/2011;
- применением резьбовых взрывонепроницаемых соединений, соответствующих требованиям ГОСТ IEC 60079-1-2013. Осевая длина резьбы и число полных витков во взрывонепроницаемых соединениях соответствуют ГОСТ IEC 60079-1-2013.

Огнепреградитель изготавливается из нержавеющей стали 08Х17Н13М2 пористостью 70 мкм. Минимальная толщина 3 мм. Впрессован в крышку корпуса.

Чертеж средств взрывозащиты приведен в приложении 5.

Поверхности, обозначенные словом «Взрыв», и узел заземления защищены от коррозии специальной низкотемпературной смазкой. На части газоанализатора нанесена маркировка с информацией о взрывозащите.

Маркировка взрывозащиты 1Ex db IIC T6 Gb X по ГОСТ 31610.0-2014.

Внимание! Знак X, стоящий в конце Ex-маркировки, означает, что при эксплуатации газоанализаторов необходимо соблюдать следующие “специальные” условия:

- Газоанализаторы должны устанавливаться в вертикальном положении измерительной головкой вниз
- Огнепреградитель необходимо оберегать от механических повреждений и ударов
- Взрывонепроницаемые соединения не подлежат ремонту
- Смотровое окно газоанализаторов выполнено с низкой степенью устойчивости к механическим повреждениям. Необходимо оберегать его от механических воздействий и ударов
- Предупреждение. Имеется опасность потенциального электростатического заряда

## ПРИЛОЖЕНИЯ

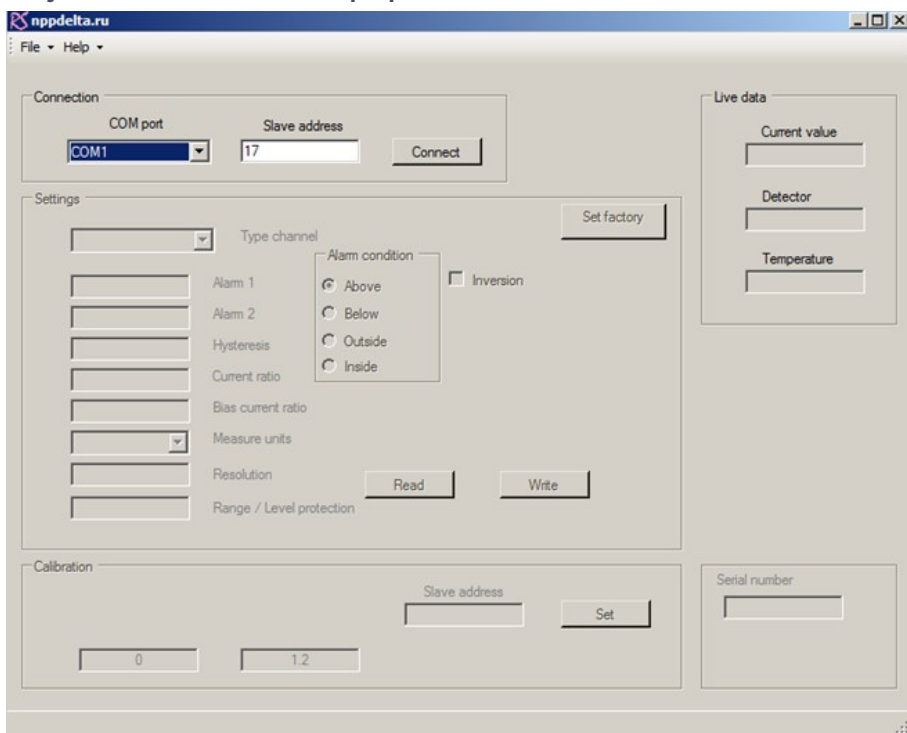
### Приложение 1. Рекомендации по проведению поверки

1. Поверка проводится по методике поверки МП-073/11-2018. Документ доступен на сайте «ФЕДЕРАЛЬНОГО ИНФОРМАЦИОННОГО ФОНДА ПО ОБЕСПЕЧЕНИЮ ЕДИНСТВА ИЗМЕРЕНИЙ».
2. Газоанализаторы ИГС-98 должны подвергаться обязательной поверке, согласно методике поверки, при выпуске из производства и в процессе эксплуатации. Периодическая поверка газоанализатора проводится не реже одного раза в 12 месяцев.
3. Поверка должна производиться в нормальных климатических условиях (температура  $20 \pm 5$  °С, давление  $760 \pm 30$  мм рт. ст.) и при отсутствии в атмосфере контролируемых газов
4. Перед началом работы, газоанализатор выдерживают в нормальных условиях не менее 1 часа.
5. Подача ПГС-ГСО на газочувствительный сенсор должна производиться через поверочную насадку-адаптер для подачи газов НГ-105 ФГИМ.413944.006, производимую предприятием-изготовителем газоанализатора и поставляемую по заказу. Использование других насадок не допускается.

## Приложение 2. Настройка прибора

1. Настройка газоанализатора производится по последовательному цифровому интерфейсу EIA/TIA-485 (RS-485) протокол Modbus RTU. Пользовательская версия программы для настройки и калибровки приборов доступна по запросу. Первое действие по настройке прибора – установка связи газоанализатора с компьютером. На компьютер установить программу для настройки. Для соединения с компьютером необходим преобразователь интерфейсов EIA/TIA-485 (RS-485)  $\leftrightarrow$  USB. Остальные манипуляции проводятся в программе.
2. Slave адрес прибора по умолчанию 17, скорость 9600. COM порт нужно выбрать в соответствии с подключением преобразователя интерфейсов. При нажатии кнопки Connect, при условии удачного соединения с газоанализатором – активируются другие органы настройки прибора.

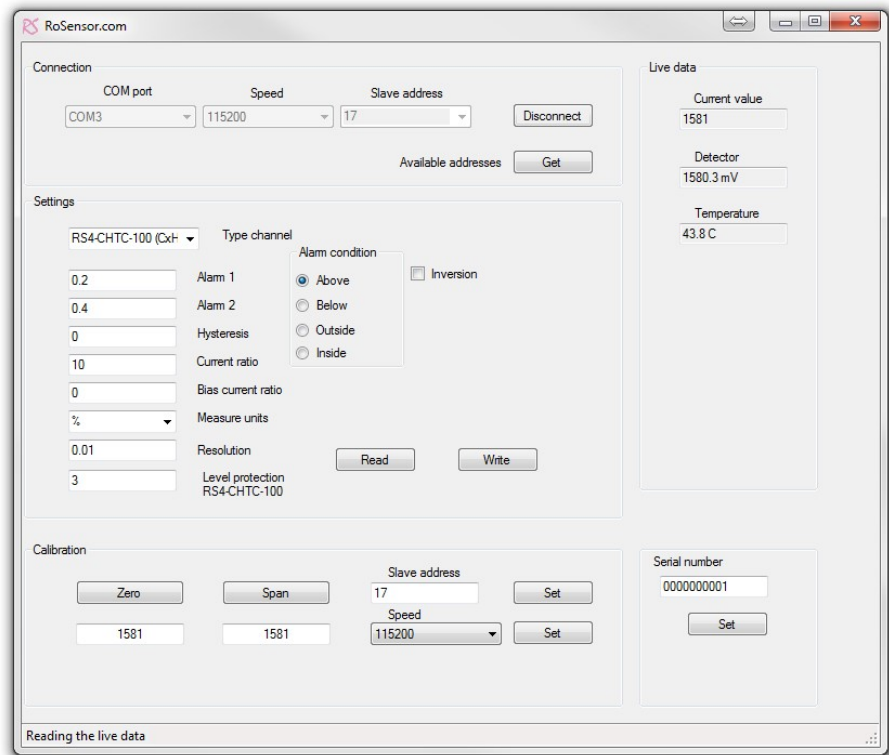
Рисунок 3. Рабочая область программы



3. Кнопкой Read считываются текущие настройки прибора:
  - 3.1. Alarm 1 – 1 порог срабатывания сигнализации;

- 3.2. Alarm 2 – 2 порог срабатывания сигнализации;
  - 3.3. Alarm condition – условия срабатывания сигнализации;
    - 3.3.1. Above – выше порогов;
    - 3.3.2. Below – ниже порогов;
    - 3.3.3. Outside – вне порогов (ниже первого, выше второго);
    - 3.3.4. Inside – внутри порогов (выше второго, ниже первого);
  - 3.4. Hysteresis – гистерезис. Прибор срабатывает по порогу 1 или 2 в случае, если текущее значение концентрации соответствует условиям срабатывания сигнализации, а прекращает сигнализировать с учетом гистерезиса. Например, при выбранном условии Above – сигнализация выключится при текущей концентрации газа меньше пороговых значений минус величина гистерезиса. При условии Outside сигнализация по 1 порогу выключится, если текущее значение будет больше порогового значения плюс гистерезис, а сигнализация по 2 порогу выключится при концентрации меньше второго порогового значения минус гистерезис.
  - 3.5. Inversion – включение / выключение инверсии срабатывания порогов. С выключенной инверсией на дискретные выходы, соответствующие порогу 1 и 2 – разомкнуты, если нет срабатывания по порогам. В случае срабатывания по порогу соответствующий выход замыкается на землю (GND). При включении инверсии алгоритм срабатывания обратный.
  - 3.6. Current ratio – токовый коэффициент аналогового выхода в миллиамперах, деленных на единицу измерения газоанализатора;
  - 3.7. Bias current value – смещение нуля токового выхода в единицах измерения прибора;
  - 3.8. Measure units – единица измерения прибора;
  - 3.9. Resolution – разрешение измерения газоанализатора;
  - 3.10. Level protection – уровень концентрации, при котором срабатывает защита сенсора от высоких концентраций, только для термокаталитических сенсоров;
  - 3.11. Type channel – тип установленного сенсора. При изменении этого пункта в описанных выше пунктах установятся рекомендуемые параметры;
  - 3.12. Zero – калибровка первой точки, возможен ввод отличного от нуля значения;
  - 3.13. Span – калибровка по значению;
  - 3.14. Set Slave address – установка адреса прибора, в диапазоне от 1 до 247;
4. В окне Live data отображаются текущие значения концентрации (корректны в случае калибровки прибора), значения детектируемого сигнала в милливольтгах и текущее значение температуры в измерительной головке газоанализатора (отличается от температуры воздуха).

Рисунок 4.



### Приложение 3. Интерфейс EIA/TIA-485 (RS-485), протокол Modbus RTU

1. Прибор имеет следующие параметры для настройки работы по цифровому интерфейсу EIA/TIA-485 (RS-485) протокол Modbus RTU:  
Т адрес газоанализатора в сети Modbus.
2. Перед включением газоанализатора в линию Modbus, необходимо предварительно настроить указанные выше параметры, см. приложение 2 настоящего руководства. Адрес "Slave" у газоанализатора устанавливается из числа не занятых адресов в диапазоне от 1 до 247.
3. Настройки газоанализатора по умолчанию:
  - скорость передачи данных - 9600 бит/с (Зафиксировано);
  - Slave адрес газоанализатора – 17;
  - режим четности - без контроля четности (Зафиксировано);
  - количество стоповых бит - 1 стоп-бит (Зафиксировано).
4. Таблицы регистров Modbus
  - 4.1. Input Registers – регистры ввода. Доступны только для чтения.  
Доступные функции:
    - ◆ «ReadInputRegister», чтение значений из нескольких регистров ввода. Код функции 04 (0x04).

**Таблица 3. Регистры ввода**

Регистр	Описание	Диапазон
1000 - 1001	Текущее значение концентрации	Вещественное число 32 бита - float32
1002 - 1003	Текущее значение сигнала	Вещественное число 32 бита - float32
1004 - 1005	Текущее значение температуры	Вещественное число 32 бита - float32
1006 - 1007	Серийный номер	Натуральное число
1008 - 1009	Напряжение питания	Натуральное число
1010 - 1011	Номер версии встроенного ПО	Строковый тип - String

- 4.2. Holding Registers – регистры хранения. Данные регистры доступны для чтения и записи.  
Доступные функции:
  - ◆ «Read Holding Register», чтение значений из нескольких регистров ввода. Код функции 3 (0x03);
  - ◆ «Write Single Register», запись значения в один регистр хранения. Код функции 6 (0x06);
  - ◆ «Write Multiple Register», запись значений в несколько регистров хранения. Код функции 16 (0x10);

**Таблица 4. Регистры хранения**

Регистр	Описание	Диапазон
2000 - 2001	Калибровочная концентрация газа первой точки	Вещественное число 32 бита – float32
2002 - 2003	ADC1	Вещественное число 32 бита – float32
2004 - 2005	Калибровочная концентрация газа второй точки	Вещественное число 32 бита – float32
2006 - 2007	ADC2	Вещественное число 32 бита – float32
2008 - 2009	Порог 1	Вещественное число 32 бита – float32
2010 - 2011	Порог 2	Вещественное число 32 бита – float32
2012	Условия срабатывания <sup>1</sup>	Целое число 16 бит - uint16
2013	Инверсия выходов <sup>2</sup>	Целое число 16 бит - uint16
2014 - 2015	Токовый коэффициент	Вещественное число 32 бита – float32
2016 - 2017	Смещение нуля	Вещественное число 32 бита – float32
2018	Единица измерения <sup>3</sup>	Целое число 16 бит - uint16
2019	Тип канала <sup>4</sup>	Целое число 16 бит - uint16
2020 - 2021	Гистерезис	Вещественное число 32 бита – float32
2022 - 2023	Разрешение газоанализатора	Вещественное число 32 бита – float32
2024	Скорость передачи	Целое число 16 бит - uint16
2025	Адрес газоанализатора	Целое число 16 бит - uint16
2026 - 2027	Серийный номер	Целое число 32 бит
2028 - 2029	Зарезервировано	
2030 - 2031	Порог включения защиты от высоких концентраций	Вещественное число 32 бита – float32
2032 – 2033	Температура в момент калибровки второй точки, °С	Вещественное число 32 бита – float32

<sup>1</sup> Условия срабатывания: 1 – выше порогов, 2 - ниже, 3 - вне, 4 – внутри

<sup>2</sup> Инверсия выходов: 1 – при срабатывании по порогам выдает НОЛЬ (нормально ничего не выдает),  
2 – при срабатывании ничего не выдает (нормально выдает НОЛЬ).

<sup>3</sup> Единица измерения: 1 - % проценты объема, 2 – мг/м<sup>3</sup>, 3 – г/м<sup>3</sup>

<sup>4</sup> Типы каналов: см. Табл.5

**Таблица 5. Типы каналов**

Значение регистра	Тип канала	Примечание
1	RS4-CHTC-100 (H <sub>2</sub> )	H <sub>2</sub>
2	RS4-CHTC-100 (CH <sub>4</sub> )	CH <sub>4</sub>
3	RS4-CHTC-100 (C <sub>x</sub> H <sub>y</sub> )	C <sub>x</sub> H <sub>y</sub>
4	RS4-H <sub>2</sub> S-30	H <sub>2</sub> S
5	RS4-NH <sub>3</sub> -300	NH <sub>3</sub>
6	RS4-CO-2000	CO
7	RS4-C <sub>2</sub> H <sub>5</sub> OH-1000	C <sub>2</sub> H <sub>5</sub> OH
8	RS4-CH <sub>2</sub> O-10	H <sub>2</sub> CO
9	RS4-C <sub>2</sub> H <sub>5</sub> OH-500	C <sub>2</sub> H <sub>5</sub> OH
10	RS4-O <sub>2</sub> -30	O <sub>2</sub>
11	O <sub>2</sub> A3	O <sub>2</sub>
12	RS4-CHSC-100(C <sub>4</sub> H <sub>10</sub> )	C <sub>4</sub> H <sub>10</sub>
13	RS4-CHSC-100(C <sub>6</sub> H <sub>14</sub> )	C <sub>6</sub> H <sub>14</sub>
14	RS4-CHSC-100(i-C <sub>4</sub> H <sub>10</sub> )	i-C <sub>4</sub> H <sub>10</sub>
15	RS4-CHSC-100(CH <sub>4</sub> )	CH <sub>4</sub>
16	RS4-CHSC-100(CH <sub>3</sub> OH)	CH <sub>3</sub> OH
17	RS4-CHSC-100(Пары бензина)	Пары бензина
18	RS4-CHSC-100(Пары дизельного топлива)	Пары дизельного топлива
19	RS4-CHSC-100(Пары керосина)	Пары керосина
20	RS4-CHSC-100(Пары нефтепродуктов)	Пары нефтепродуктов
21	RS4-CHSC-100(C <sub>2</sub> -C <sub>10</sub> )	C <sub>2</sub> -C <sub>10</sub>
22	RS4-C <sub>2</sub> H <sub>5</sub> OHSC-30 (C <sub>2</sub> H <sub>5</sub> OH)	C <sub>2</sub> H <sub>5</sub> OH
23 – 128	Зарезервировано	
129	Азота диоксид	NO <sub>2</sub>
130	Азота оксид	NO
131	Аммиак	NH <sub>3</sub>
132	Пары углеводородов	C <sub>x</sub> H <sub>y</sub>
133	Этанол	C <sub>2</sub> H <sub>5</sub> OH
134	Водород	H <sub>2</sub>
135	Гелий	He
136	Углерода диоксид	CO <sub>2</sub>
137	Кислород	O <sub>2</sub>
138	Углерода оксид	CO
139	Метанол	CH <sub>3</sub> OH
140	Метан	CH <sub>4</sub>
141	Пропан	C <sub>3</sub> H <sub>8</sub>
142	Серы диоксид	SO <sub>2</sub>
143	Сероводород	H <sub>2</sub> S
144	Формальдегид	H <sub>2</sub> CO

145	Водород хлористый	HCl
146	Хлор	Cl <sub>2</sub>
147 - 254	Зарезервировано	
255	Свободный	

4.3. Discrete Inputs – дискретные входы. Данные регистры доступны только для чтения.

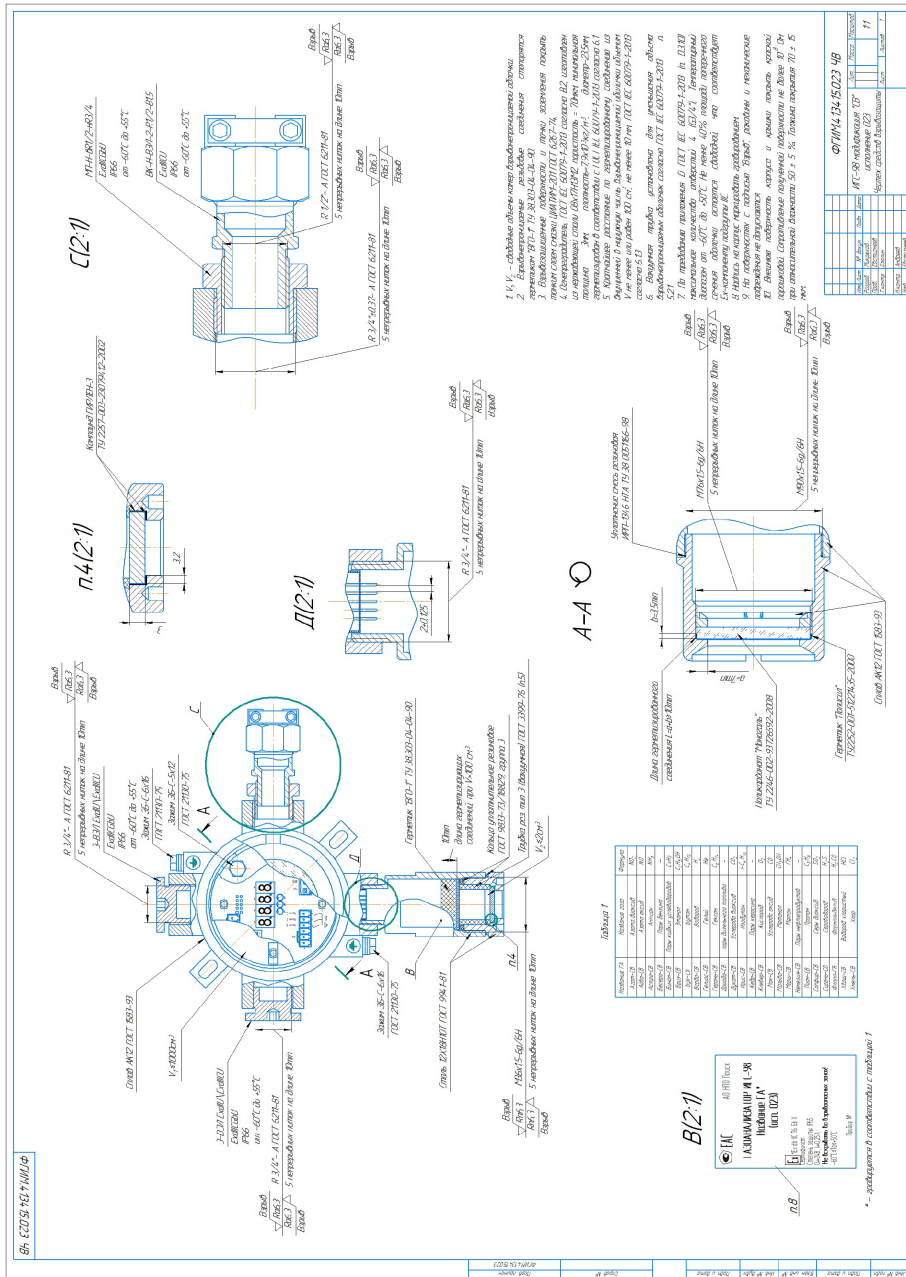
Доступные функции:

- ◆ «Read Discrete Register», чтение значений из нескольких регистров ввода. Код функции 2 (0x02);

**Таблица 6. Дискретные входы**

Регистр	Описание	Диапазон	Примечание
3000	Прогрев прибора	bool	Истина с момента старта до полного включения всех функций
3001	Реле неисправность	bool	Истина при неисправности
3002	Реле порог 1	bool	Истина при срабатывании по порогу 1
3003	Реле порог 2	bool	Истина при срабатывании по порогу 2
3004	Статус калибровки нуля	bool	Истина, если не откалиброван ноль
3005	Статус калибровки по значению	bool	Истина, если не откалиброван по значению
3006	Статус ошибки питания	bool	Истина, если питание меньше 10 вольт
3007	Статус выхода 4-20 мА, нет нагрузки	bool	Истина, если нет нагрузки
3008	Статус выхода 4-20 мА, перегрев	bool	Истина при $t > 150^{\circ}\text{C}$
3009	Статус выхода 4-20 мА, изменение значения	bool	Истина в процессе изменения токового сигнала от одного значения к другому

# Приложение 4. Чертёж средств взрывозащиты



## Приложение 5. Схема подключения

